

Sondar 5000 Ultradźwiękowy Przetwornik Do Pomiaru Przepływu W Kanałach Otwartych

Sondar 5000 jest nowoczesnym systemem do ultradźwiękowego pomiaru poziomu i przepływu w kanałach otwartych metodą bezkontaktowego pomiaru dla różnych spiętrzeń i koryt.

Przetwornik SONDAR 5000 działa na zasadzie pomiaru czasu powrotu echa od wysłanego w kierunku medium impulsu ultradźwiękowego wykorzystując do obróbki sygnału najnowszą technologię.

Sondar 5000 posiada wbudowany system rejestracji danych (poziom, przepływ chwilowy, całkowity przepływ) za okres czasu maksymalnie wynoszący do 6 miesięcy.

Przełączniki i analogowe wyjście prądowe może pracować przy nastawach fabrycznych lub zmienionych lokalnie przez użytkownika w celu aktywowania alarmów, współpracy ze zdalnymi urządzeniami monitorującymi lub sterującymi procesem.



Właściwości użytkowe przetwornika

- * Możliwość stosowania z różnymi zwężkami i przelewami
- * 2xSPDT przełączniki
- * Graficzny wyświetlacz, rozdzielczość 0.01/h
- * 4mA/ 20mA proporcjonalne do przepływu chwilowego
- * Blanking distance setting at user's preference
- * W warunkach prąd wyjściowy 3.8mA lub 21mA

Specyfikacja techniczna

Parametry mechaniczne

Wymiary Przetwornik 235(S)•185(H) mm
Czujnik 59(D)•150(H) mm

Przyłącze 3/4"NPT

Warunki otoczenia

Stopień ochrony IP65; przetwornik

Temperatura -20°C~60°C; przetwornik
-30°C~70°C; Czujnik

Długość kabla 10m (standard)

Programowanie

Klawiatura lokalna

za pomocą 5-ciu przycisków

Zasilanie

Napięcie zasilania AC90~260VAC, mniej niż 15VA

Wskaźniki metrologiczne

Rozdzielczość 1mm

Zakres Przepływ 0.20m³/h to 200,0000.00 m³/h

Całkowity przepływ 99999999.99 m³/h

Poziom 250~3000mm

Kąt wiązki 13° at -3dB

Czas odpowiedzi 500m/s

Wartości wyświetlane Przepływ chwilowy , Przepływ całkowity, Poziom, Grafika

Kompensacja temperatury Pełna kompensacja

Dokładność 0.35% pełnego zakresu

Wyjścia

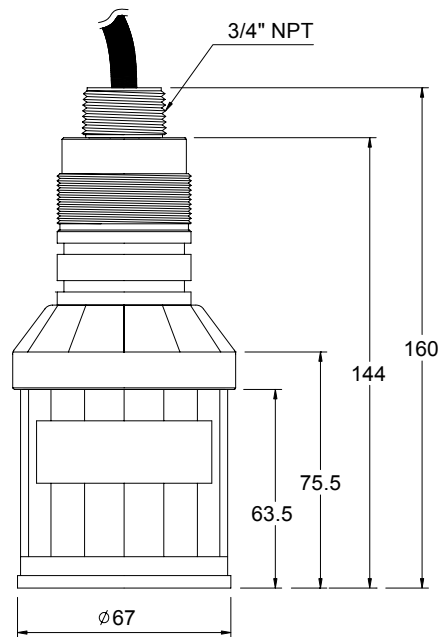
Wyjście analogowe 4~20mA, obciążenie max 700•

Nastawialne przełączniki 3 x SPDT

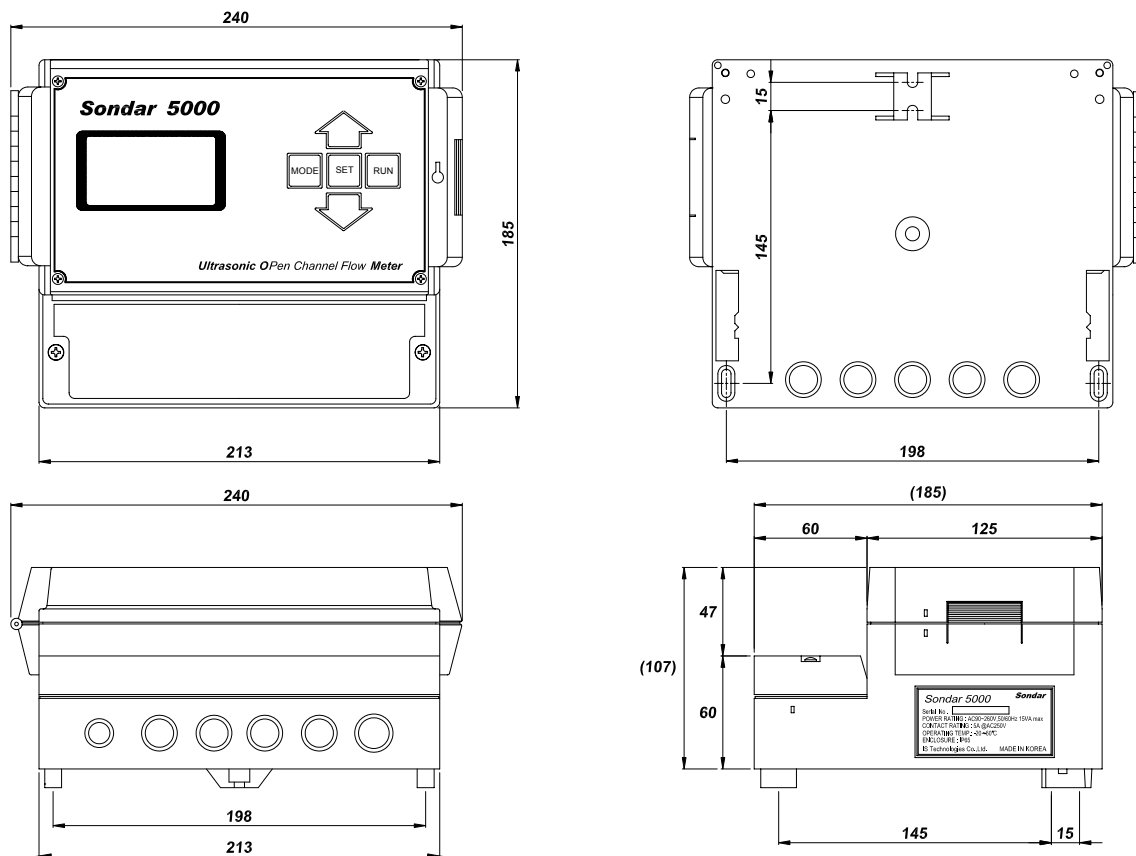
Obciążalność przełącznika 5A, AC250

Wymiary

Czujnik

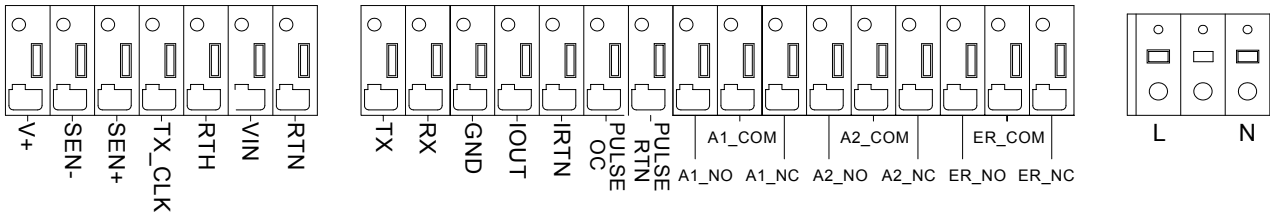


Przetwornik



Listwa zaciskowa

Przylączya sygnałów Wyjść i Wejść



Funkcja

Przylączye	Funkcja	Uwaga
V+	Napięcie wyjściowe +12VDCt	
SEN-	Zacisk ekranu kabla czujnika	Czarny
SEN+	Zacisk + kabla czujnika	Czerwony
TX CLK	Wyjście impulsowe z transmitowanego sygnału ultradźwiękowego	Opcja
RTN	Zacisk wewnętrzznego czujnika temperatury	
VIN	Przylączye wejścia analogowego	
TX	Zacisk nadajnika RS232C lub zacisk Y terminala RS485	
RX	zacisk odbiornika RS232C lub zacisk Z terminala RS485	
GND	Cyfrowa komunikacja GND	
IOUT	Terminal prądu wyjściowego, 4 ~ 20mA proporcjonalne do przepływu chwilowego	Max. 600•
IRTN	Powrót prądu z zacisku IOUT	
PULSE OC	Wyjście impulsowe Open Collector, proporcjonalne do przepływu.	
PULSE RTN	Zacisk powrotny sygnału impulsowego z zacisku PULSE OC	
A1_NO	Alarm1, normalnie rozarty ze stykiem A1_COM podczas normalnej pracy.	
A1_COM	Alarm1, styk wspólny, rozarty ze stykiem A1_NO podczas normalnej pracy, rozarty ze stykiem A1_NC w czasie zadziałania alarmu	
A1_NC	Alarm1, normalnie zwarty ze stykiem A1_COM podczas normalnej pracy. Rozarty w czasie zadziałania alarmu	
A2_NO	Alarm2, normalnie rozarty ze stykiem A2_COM podczas normalnej pracy.	
A2_COM	Alarm2, styk wspólny, rozarty ze stykiem A2_NO podczas normalnej pracy, rozarty ze stykiem A2_NC w czasie zadziałania alarmu	
A2_NC	Alarm2, normalnie zwarty ze stykiem A2_COM podczas normalnej pracy. Rozarty w czasie zadziałania alarmu	
ER_NO	Sygnalizacja błędu, normalnie rozarty ze stykiem ER_COM gdy nie występuje błąd	
ER_COM	Sygnalizacja błędu, styk wspólny, rozarty ze stykiem ER_NO gdy błąd nie występuje, rozarty ze stykiem ER_NC gdy jest błąd pomiaru	
ER_NC	Sygnalizacja błędu, normalnie zwarty ze stykiem ER_COM. Rozarty w czasie zadziałania alarmu	
L	Podłączenie fazy zasilania	
N	Podłączenie przewodu zerowego zasilania	

* Poniższe punkty są przydatne w czasie sprawdzania przetwornika na instalacji.

THR	Wyjście standardowego napięcia określającego wielkość sygnału ultradźwiękowego. Użytkownik może określić najbardziej korzystną lokalizację sondy.	Punkt testowy
DET	Wyjście napięciowe wykrytego sygnału ultradźwiękowego.	Punkt testowy
TVG	Wyjście wzmacnionego napięcia sygnału ultradźwiękowego. Źródło wyzwalania sygnału DET.	Punkt testowy

Kod Zamówienia

S5-

*	*	*	
---	---	---	--

 -

A

Długość kabla

Standard (10m)

S10

Wydłużony (meter)

Napięcie zasilania

24V DC

B

90~260V AC

F

Port komunikacji

RS232

A

Przykład: S5-025B-A (25m kabla, 24V DC)